

## **NOVO POHIŠTVO**

Ko prvič uporabite novo pohištvo ali ga začnete sestavljati, sledite priloženim navodilom za sestavo. Navodila za sestavo in nego shranite na enem mestu. Če pride do težav, se vedno obrnite na osebje v trgovini, da se izognete poškodbam in škodi. Novo pohištvo obdelajte z ustreznim sredstvom in obrišite odvečne kemikalije z vlažno krpo, preden ga začnete uporabljati.

---

---

## **SHRANJEVANJE**

Sneg, led, prekomerna vlaga ali suhost lahko poškodujejo pohištvo. Pred zimskim shranjevanjem pohištvo očistite in ustrezno zaščitite. Prostor za shranjevanje naj ne bo prevroč ali vlažen. Izberite hladen, suh in zračen prostor – npr. neogrevana garaža je primerna za shranjevanje poletnega pohištva.

**Nikoli ne sedite ali stojte na mizah ter ne zibajte ali stojte na stolih.**

---

---

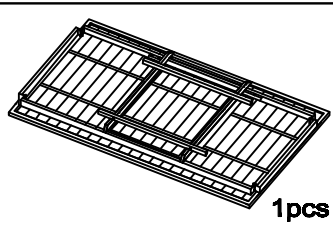
## **MATERIALI**

### **Aluminij**

- Aluminij ne rjavi, zato je zelo primeren za vrtno pohištvo. Najpomembnejše je redno čiščenje, saj lahko v stiku z drugimi snovmi korodira.
- Čistite z milnico ali izdelki, namenjenimi aluminiju.
- Aluminij je mehak material – previdno z zategovanjem vijakov.
- Zaradi kondenzacije in vdora vode naj bo pohištvo shranjeno v naravnem položaju, da lahko voda odteče skozi odprtine.
- Pozimi hranite v suhem prostoru, saj lahko zmrzal povzroči razpoke.

### **Pohištvo s funkcijo**

- Premične dele podmažite pred in po sezoni, da preprečite rjo in zatikanje. Mazati je treba tečaje, žice, ročice in plinske vzmeti.



1pcs

**B**



4pcs

**C**



M8\*35 8pcs

**D**



8\*16.5\*1 8pcs

**E**



8pcs

**F**

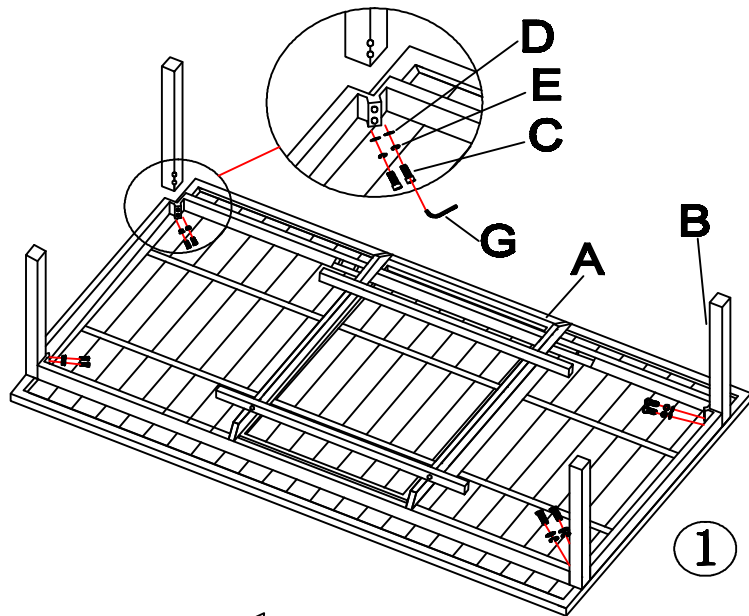


4pcs

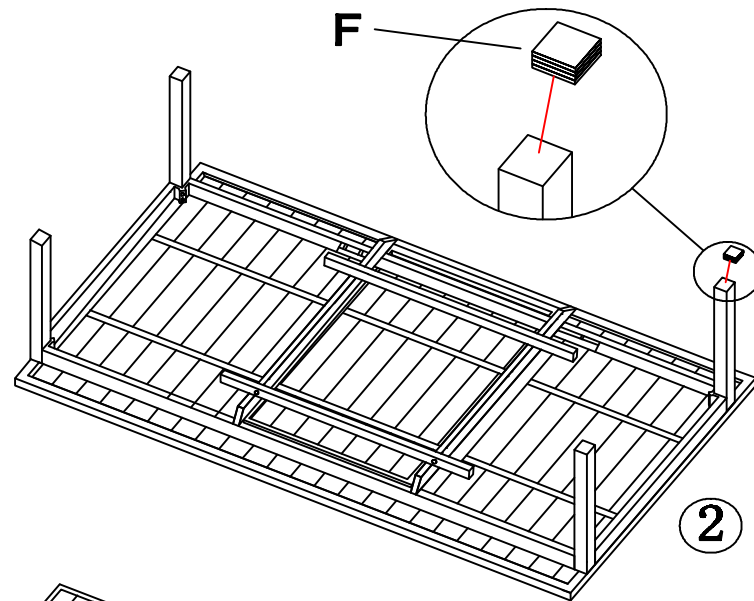
**G**



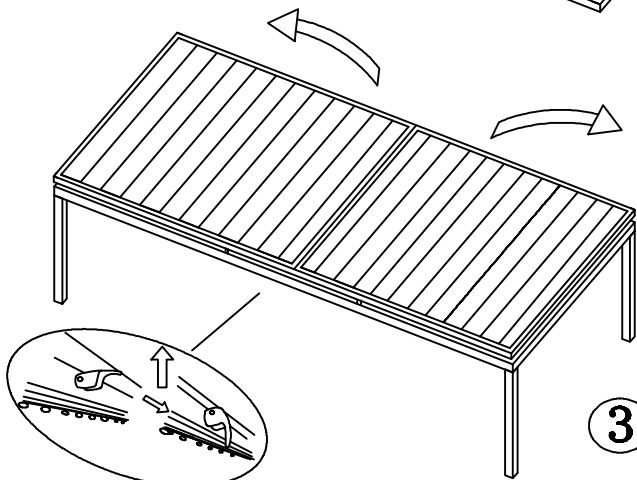
1pcs



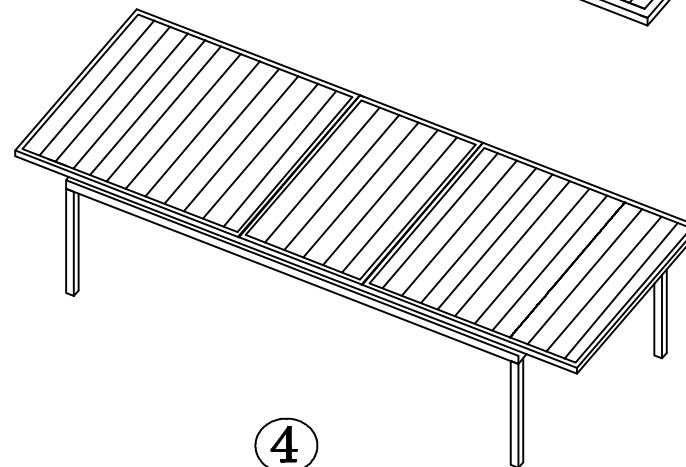
1



2



3



4